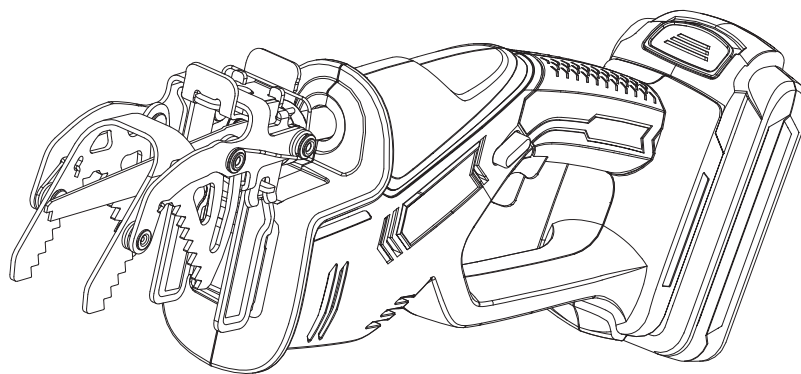




Coupe-branches sans fil 18 V



MGSP18LI

Réf.: 663740



AVERTISSEMENT : lisez les instructions avant d'utiliser le produit !

C'est parti...

Ces instructions sont importantes pour votre sécurité. Veuillez les lire en totalité et attentivement avant d'utiliser l'appareil, et les conserver pour consultation ultérieure.



Pour bien commencer...

02

Informations relatives à la sécurité

03

Le produit

19

Avant de commencer

22



Et dans le détail...

27

Fonctions de l'appareil

28

Utilisation

29

Entretien et maintenance

32

Dépannage

35

Mise au rebut et recyclage

36

Garantie

37

Déclaration de Conformité CE

38

Consignes de sécurité

Mises en garde générales de sécurité des outils électriques

Avertissements de sécurité généraux pour l'outil instructions. Ne pas suivre les avertissements et instructions peut donner lieu à un choc électrique, un incendie et/ou une blessure sérieuse. Conserver tous les avertissements et toutes les instructions pour pouvoir s'y reporter ultérieurement. Le terme «outil» dans les avertissements fait référence à votre outil électrique alimenté par le secteur (avec cordon d'alimentation) ou votre outil fonctionnant sur batterie (sans cordon d'alimentation).

1) Sécurité de la zone de travail

- a) Conserver la zone de travail propre et bien éclairée. Les zones en désordre ou sombres sont propices aux accidents.
- b) Ne pas faire fonctionner les outils électriques en atmosphère explosive, par exemple en présence de liquides inflammables, de gaz ou de poussières. Les outils électriques produisent des étincelles qui peuvent enflammer les poussières ou les fumées.
- c) Maintenir les enfants et les personnes présentes à l'écart pendant l'utilisation de l'outil. Les distractions peuvent vous faire perdre le contrôle de l'outil.

2) Sécurité électrique

- a) Il faut que les fiches de l'outil électrique soient adaptées au socle. Ne jamais modifier la fiche de quelque façon que ce soit. Ne pas utiliser d'adaptateurs avec des outils à branchement de terre. Des fiches non modifiées et des socles adaptés réduiront le risque de choc électrique.b)

Eviter tout contact du corps avec des surfaces reliées à la terre telles que les tuyaux, les radiateurs, les cuisinières et les réfrigérateurs. Il existe un risque accru de choc électrique si votre corps est relié à la terre.

- c) Ne pas exposer les outils à la pluie ou à des conditions humides. La pénétration d'eau à l'intérieur d'un outil augmentera le risque de choc électrique.
- d) Ne pas maltraiter le cordon. Ne jamais utiliser le cordon pour porter, tirer ou débrancher l'outil. Maintenir le cordon à l'écart de la chaleur, du lubrifiant, des arêtes ou des parties en mouvement. Des cordons endommagés ou emmêlés augmentent le risque de choc électrique.
- e) Lorsqu'on utilise un outil à l'extérieur, utiliser un prolongateur adapté à l'utilisation extérieure. L'utilisation d'un cordon adapté à l'utilisation extérieure réduit le risque de choc électrique.
- f) Si l'usage d'un outil dans un emplacement humide est inévitable, utiliser une alimentation protégée par un dispositif à courant différentiel résiduel (RCD).
L'usage d'un RCD réduit le risque de choc électrique.

NOTE Le terme "dispositif à courant résiduel (RCD)" peut être remplacé par le terme "disjoncteur détecteur de fuites à la terre (GFCI, ground fault circuit interrupter)" ou "interrupteur de circuit de fuite à la terre (ELCB, earth leakage circuit breaker)".

- a) Rester vigilant, regarder ce que vous êtes en train de faire et faire preuve de bon sens dans votre utilisation de l'outil. Ne pas utiliser un outil lorsque vous êtes fatigué ou sous l'emprise de drogues, d'alcool ou de médicaments. Un moment d'inattention en cours d'utilisation d'un outil peut entraîner des blessures graves des personnes.
- b) Utiliser un équipement de sécurité. Toujours

porter une protection pour les yeux. Les équipements de sécurité tels que les masques contre les poussières, les chaussures de sécurité antidérapantes, les casques ou les protections acoustiques utilisés pour les conditions appropriées réduiront les blessures de personnes.

- c) Éviter tout démarrage intempestif. S'assurer que l'interrupteur est en position arrêt avant de brancher l'outil au secteur et/ou au bloc de batteries, de le ramasser ou de le porter. Porter les outils en ayant le doigt sur l'interrupteur ou brancher des outils dont l'interrupteur est en position marche est source d'accidents.
- d) Retirer toute clé de réglage avant de mettre l'outil en marche. Une clé laissée fixée sur une partie tournante de l'outil peut donner lieu à des blessures de personnes.
- e) Ne pas se précipiter. Garder une position et un équilibre adaptés à tout moment. Cela permet un meilleur contrôle de l'outil dans des situations inattendues.
- f) S'habiller de manière adaptée. Ne pas porter de vêtements amples ou de bijoux. Garder les cheveux, les vêtements et les gants à distance des parties en mouvement. Des vêtements amples, des bijoux ou les cheveux longs peuvent être pris dans des parties en mouvement.
- g) Si des dispositifs sont fournis pour le raccordement d'équipements pour l'extraction et la récupération des poussières, s'assurer qu'ils sont connectés et correctement utilisés. Utiliser des collecteurs de poussière peut réduire les risques dus aux poussières.

4) Utilisation et entretien de l'outil

- a) Ne pas forcer l'outil. Utiliser l'outil adapté à votre application. L'outil adapté réalisera mieux le travail et de manière plus sûre au régime pour lequel il a été construit.

- b) Ne pas utiliser l'outil si l'interrupteur ne permet pas de passer de l'état de marche à arrêt et vice versa. Tout outil qui ne peut pas être commandé par l'interrupteur est dangereux et il faut le réparer.c) Débrancher la fiche de la source d'alimentation en courant et/ ou le bloc de batteries de l'outil avant tout réglage, changement d'accessoires ou avant de ranger l'outil. De telles mesures de sécurité préventives réduisent le risque de démarrage accidentel de l'outil.
- d) Conserver les outils à l'arrêt hors de la portée des enfants et ne pas permettre à des personnes ne connaissant pas l'outil ou les présentes instructions de le faire fonctionner. Les outils sont dangereux entre les mains d'utilisateurs novices.
- e) Observer la maintenance de l'outil. Vérifier qu'il n'y a pas de mauvais alignement ou de blocage des parties mobiles, des pièces cassées ou toute autre condition pouvant affecter le fonctionnement de l'outil. En cas de dommages, faire réparer l'outil avant de l'utiliser. De nombreux accidents sont dus à des outils mal entretenus.
- f) Garder affûtés et propres les outils permettant de couper. Des outils destinés à couper correctement entretenus avec des pièces coupantes tranchantes sont moins susceptibles de bloquer et sont plus faciles à contrôler.
- g) Utiliser l'outil, les accessoires et les lames etc., conformément à ces instructions, en tenant compte des conditions de travail et du travail à réaliser. L'utilisation de l'outil pour des opérations différentes de celles prévues pourrait donner lieu à des situations dangereuses.

5) Maintenance et entretien

- a) Faire entretenir l'outil par un réparateur qualifié utilisant uniquement des pièces de rechange identiques. Cela assurera que la sécurité de

l'outil est maintenue. 8.12.1.2 L'ordre des instructions de sécurité doit être conforme à A) ou B) et à C): A) Les avertissements de la Partie 1 sont suivis par les avertissements de la partie 2 correspondante. L'ordre des avertissements dans les Parties 1 et 2 doit rester celui qui est indiqué ci-dessus et dans les parties 2 concernées. B) Les avertissements de la Partie 1 et de la partie 2 peuvent être divisés en sections définies par les sous-titres numérotés et les avertissements associés sous le sous-titre numéroté. L'ordre des avertissements dans chaque section doit rester celui qui est indiqué ci-dessus et dans les parties 2 concernées. Lorsque les avertissements sont présentés de cette façon, le titre de la Partie 1 «Avertissements de sécurité généraux pour l'outil» doit être omis et la 1ère phrase des avertissements de 8.12.1 et 8.12.2, si applicable, doit être modifiée comme suit: AVERTISSEMENT Lire tous les avertissements de sécurité signalés par le symbole et toutes les instructions. Les sections des avertissements de sécurité doivent être présentées dans le sujet concerné du manuel d'instructions. Les titres des sections du manuel d'instructions pour les avertissements de la Partie 1 doivent être présentés comme suit: Avertissements de sécurité généraux pour l'outil – [Sous-titre de section]

Exemple:

Avertissements de sécurité généraux pour l'outil –
Sécurité des personnes

Les titres des sections du manuel d'instructions
pour les avertissements de la partie 2 doivent être
présentés comme suit:

Avertissements de sécurité [Nom de la catégorie de
l'outil] – [Sous-titre de section]

Exemple:

Avertissements de sécurité de la scie circulaire –
Procédures de coupe

Si des avertissements particuliers de la partie 2 n'ont pas de sous-titre numéroté, tous les avertissements requis par la partie 2 particulière doivent alors être présentés dans l'ordre donné et la règle de présentation ci-dessus doit être suivie sans le [Sous-titre de section].

C) Aucun avertissement de sécurité supplémentaire apparaissant nécessaire au fabricant ne doit être inséré dans les avertissements des Parties 1 ou 2. Ils peuvent, soit être ajoutés à la ou aux sections des Parties 1 ou 2 conformément au sujet des avertissements de sécurité, soit être placés dans tout autre partie du manuel d'instructions. 8.12.2 Si les instructions de sécurité sont séparées du manuel d'instructions, les avertissements suivants doivent alors être inclus dans le manuel d'instructions.

Ces avertissements, s'ils sont rédigés en anglais, doivent figurer textuellement, et s'ils sont dans toute autre langue officielle, ils doivent être équivalents.

AVERTISSEMENT Lire tous les avertissements de sécurité et toutes les instructions. Ne pas suivre les avertissements et instructions peut donner lieu à un choc électrique, un incendie et/ou une blessure sérieuse.

Conserver tous les avertissements et toutes les instructions pour pouvoir s'y reporter ultérieurement.

Réparation

1. Faites réparer votre outil par un réparateur qualifié, qui ne devra utiliser que des pièces de rechange identiques. Cela permet de garantir la sécurité d'utilisation de l'outil.

Avertissements de sécurité spécifiques à la scie

1. Tenez l'outil électrique uniquement par les surfaces de préhension isolées, lors d'une utilisation où l'accessoire de coupe risque de toucher des fils cachés. Des accessoires

- de coupe entrant en contact avec un fil « sous tension » risquent d'exposer les pièces métalliques de l'outil électrique « sous tension » et peuvent provoquer un choc électrique à l'utilisateur.
2. Gardez les mains à l'écart de la zone de sciage. Ne mettez pas les mains sous la pièce. Un contact avec la lame de la scie peut entraîner des blessures.
 3. Positionnez l'appareil sur la pièce que lorsqu'il est en marche. Sinon, il existe un risque de rebond si l'accessoire de coupe se coince dans la pièce.
 4. Utilisez seulement des lames de scie intactes en parfait état. Des lames tordues ou émoussées peuvent se casser, influencer négativement la coupe ou entraîner un rebond.
 5. Fixez bien le matériau. Ne supportez pas la pièce avec la main ou le pied. Ne touchez pas les objets ou le sol avec la scie en fonctionnement. Risque de choc de recul.
 6. Attendez toujours que l'appareil soit à l'arrêt complet avant de le poser. L'insert de l'outil peut bloquer et entraîner une perte de contrôle de l'appareil.
 7. Avant toute intervention sur l'appareil (par ex. : entretien, remplacement de l'outil, etc.) ainsi qu'au cours de son transport et stockage, verrouillez l'interrupteur marche/arrêt en position d'arrêt. Il existe un risque de blessure lorsque l'interrupteur marche/arrêt est actionné involontairement.
 8. Portez toujours un masque antipoussières pour vous protéger contre les dangers résultant des poussières fines.

Entretien et rangement

1. Débranchez l'outil de l'alimentation électrique (c.-à-d. retirez la fiche de la prise de courant ou le bloc batterie) avant d'effectuer des travaux de nettoyage, ou de travailler sur l'appareil et

- lorsqu'il n'est pas utilisé.
2. Débranchez l'outil de l'alimentation électrique (c.-à-d. retirez la fiche de la prise de courant ou le bloc batterie) avant d'effectuer des travaux d'entretien ou de nettoyage.
 3. Inspectez et entretenez votre appareil régulièrement. Vérifiez pour mauvais alignement ou fixation des pièces mobiles, casse des pièces et tout autre état qui pourraient altérer le fonctionnement de l'appareil. Si endommagé, l'appareil doit être réparé avant utilisation. De nombreux accidents sont causés par un mauvais entretien des appareils.
 4. Un entretien inapproprié entraînera un dysfonctionnement/défaillance de l'appareil.
 5. Inspectez l'appareil avant chaque utilisation, après une chute de l'appareil ou exposition à d'autres impacts afin d'identifier des défauts importants. Vérifiez les fixations desserrées et les pièces endommagées, telles que des fissures dans l'accessoire de coupe.
 6. Utilisez uniquement les accessoires et les pièces de rechange recommandés par le fabricant.
 7. Inspectez et entretenez l'appareil régulièrement. Faites réparer l'appareil uniquement par un professionnel qualifié ou un centre de services agréé.
 8. Lorsqu'il n'est pas en service, stockez l'appareil hors de la portée des enfants.

Avertissements de sécurité supplémentaires pour le chargeur

1. Ce chargeur peut être utilisé par des enfants âgés de 8 ans et plus et des personnes ayant des capacités physiques, sensorielles ou mentales réduites, ou présentant un manque d'expérience et de connaissances, si elles sont sous surveillance ou formées à l'utilisation de l'appareil en toute sécurité et comprennent les

- risques qu'il entraîne.
2. Les enfants ne doivent pas jouer avec le chargeur.
3. L'entretien et le nettoyage ne doivent pas être effectués par des enfants sans surveillance.
4. Si le cordon d'alimentation est endommagé, il doit être remplacé par le fabricant, son agent de maintenance ou des personnes de qualification similaire afin d'éviter tout danger.
5. Débranchez le chargeur de l'alimentation électrique et laissez-le refroidir avant le nettoyage, l'entretien, le stockage et le transport.
6. Avant d'utiliser le chargeur, lisez toutes les instructions et les avertissements sur le chargeur et le bloc batterie.
7. Le chargeur et le bloc batterie fourni avec celui-ci sont spécifiquement conçus pour fonctionner ensemble. Utilisez exclusivement le chargeur avec le bloc batterie de cet outil.
8. Chargez uniquement la batterie en intérieur car le chargeur n'est conçu que pour une utilisation en intérieur.
9. Ne rechargez pas des batteries non rechargeables.
10. Protégez le chargeur de l'humidité et des conditions humides. Il existe un risque d'électrocution.
11. Ne posez aucun objet sur le haut du chargeur car cela pourrait provoquer une surchauffe. Ne placez pas le chargeur près d'une source de chaleur.
12. N'utilisez pas de rallonge, sauf si cela est absolument nécessaire. L'utilisation d'une rallonge inadéquate pourrait entraîner un risque d'incendie, de chocs électriques ou d'électrocution.
13. N'utilisez pas le chargeur s'il a subi un choc important, est tombé ou est endommagé de quelque façon. Faites vérifier et réparer le chargeur par un centre service agréé.

Avertissements de sécurité supplémentaires pour le bloc batterie

1. N'essayez pas de charger la batterie avec un autre chargeur que celui fourni. Le chargeur et le bloc batterie fourni avec celui-ci sont spécifiquement conçus pour fonctionner ensemble.
2. Chargez et stockez le bloc batterie à une température ambiante de 18 à 24° C (65 à 75° F) pour assurer une plus longue vie à la batterie et une meilleure performance. Ne chargez pas ou ne stockez pas la batterie à des températures inférieures à 0° C (32° F) et supérieures à 45° C (113° F).
3. Une petite fuite de liquide de batterie peut se produire dans des conditions extrêmes de température ou d'utilisation. Toutefois, si le joint d'étanchéité extérieur est rompu et que le liquide entre en contact avec votre peau, lavez la zone touchée avec de l'eau rapidement. Si le liquide entre en contact à vos yeux, rincez vos yeux à l'eau propre pendant au minimum 10 minutes et appelez immédiatement un médecin.
4. N'essayez jamais d'ouvrir le bloc batterie pour une raison quelconque. Si le boîtier plastique du bloc batterie casse, s'ouvre ou se fissure, interrompez immédiatement son utilisation et ne le rechargez pas.
5. Ne stockez pas ou ne transportez pas un bloc batterie de rechange dans une poche, ou une boîte à outils, ou tout autre endroit où il pourrait entrer en contact avec des objets métalliques. Le bloc batterie pourrait être court-circuité, causant des détériorations au bloc batterie, des brûlures ou un incendie.
6. Ne percez pas la batterie avec des clous, ne frappez pas la batterie avec un marteau, ne marchez pas sur la batterie, ou ne l'exposez pas à des chocs violents.
7. Protégez le bloc batterie de la chaleur. N'exposez pas ou n'utilisez pas le bloc batterie en plein

soleil, ou ne stockez pas le bloc batterie à l'intérieur d'une voiture par temps chaud. La batterie pourrait générer de la chaleur, exploser ou s'enflammer.

8. N'essayez jamais de charger un bloc batterie si celui-ci est fissuré ou endommagé de quelque autre façon. Il existe un risque de choc électrique ou d'électrocution.

Réduction du bruit et des vibrations

Afin de réduire l'impact négatif des vibrations et du bruit, limitez la durée des séances de travail, travaillez en mode de bruit et de vibrations réduits, et portez des équipements de protection individuelle.

Afin de minimiser l'exposition aux vibrations et au bruit, tenez compte des points suivants:

1. Utilisez seulement l'appareil d'une manière conforme à son design et aux instructions.
2. Faites en sorte que l'appareil reste en bon état et correctement entretenu.
3. Utilisez les accessoires appropriés au produit et assurez-vous qu'ils sont en bon état.
4. Gardez toujours une bonne prise sur les poignées/surfaces de préhension.
5. Cet appareil doit être correctement entretenu de la manière décrite dans le mode d'emploi. Faites en sorte qu'il soit suffisamment graissé (le cas échéant).
6. Si vous devez travailler avec un appareil à fortes vibrations, étalez le travail sur une période plus longue.

Situation d'urgence

À l'aide du présent mode d'emploi, familiarisez-vous avec l'utilisation de cet appareil. Assimilez bien les mises en garde et suivez-les à la lettre. Cela permettra de réduire les risques d'accidents.

1. Restez vigilant à tout instant lorsque vous utilisez cet appareil. Vous serez ainsi en mesure d'anticiper les risques et de les gérer.

2. Éteignez et débranchez l'appareil de l'alimentation électrique en cas de dysfonctionnement. Faites contrôler l'appareil par un professionnel qualifié et faites-le réparer, si nécessaire, avant de le réutiliser.

Risques résiduels

Même si vous utilisez cet appareil en respectant les normes de sécurité, certains risques de dommages corporels et matériels subsistent. Du fait du mode de construction et de fonctionnement de l'outil, vous pouvez notamment être exposé aux risques suivants:

1. Les fortes vibrations peuvent être nuisibles à la santé si l'outil est utilisé pendant une durée trop longue, ou si l'outil n'est pas utilisé et entretenu conformément aux instructions.
2. Dommages aux biens et aux personnes causés par des accessoires cassés ou par l'impact soudain de l'appareil avec des objets cachés durant l'utilisation.
3. Dommages aux biens et aux personnes résultant de la projection d'objets.



MISE EN GARDE ! Cet appareil émet un champ électromagnétique pendant son fonctionnement ! Ce champ peut dans certains cas interférer avec des implants médicaux actifs ou passifs ! Afin de réduire le risque de blessures graves, voire mortelles, nous recommandons aux personnes portant des implants médicaux de consulter leur médecin et le fabricant d'implants médicaux avant d'utiliser ce produit !

Symboles

Sur l'appareil, sur la plaque signalétique et dans le mode d'emploi, vous trouverez entre autres les symboles et abréviations suivants. Familiarisez-vous avec ces indications pour réduire les risques de blessures corporelles et les dégâts matériels.

V~	Volts (courant alternatif)
V=	Volts (courant continu)
Hz	Hertz
W	Watt
A	Ampère
mA	Milliampères
m Ah	Milliampères-heure
°C	Degré Celsius
/ mn ou mn⁻¹	Par minute
mm	Millimètre
kg	Kilogramme
dB(A)	Décibels (pondérés A)
m/s²	Mètres par seconde au carré



Polarité



Avec fusible (xx °C)



Transformateur de sécurité



Verrouillé : pour serrer ou bloquer.



Déverrouillé : pour desserrer.



Note / Remarque.



Attention/Danger.



Lire le mode d'emploi.



Portez un casque antibruit



Portez des lunettes de protection.



Portez un masque antipoussières.



Portez des gants de protection.



Portez des chaussures de sécurité antidérapantes.



Portez des vêtements de protection près du corps.

yyWxx Code date de fabrication; année de fabrication (20yy) et semaine de fabrication (Wxx).



Éteignez l'appareil et enlevez la batterie pour débrancher l'appareil de l'alimentation électrique avant le montage, nettoyage, réglages, entretien, stockage et transport.



N'exposez pas la machine à la pluie ou à des conditions humides.



Vos mains doivent rester éloignées de la lame de coupe en mouvement!




Les objets projetés par l'appareil pourraient frapper l'utilisateur ou autres spectateurs. Veillez toujours à ce que les autres personnes et animaux restent à une distance de sécurité de la machine lorsqu'elle est en marche. En général, les enfants ne doivent pas venir près de la zone où l'appareil est situé.






Valeur garantie du niveau de puissance sonore en dB.





Ce produit est de classe de protection II. Cela signifie qu'il est équipé d'une isolation renforcée ou double.


 Le produit est conforme aux directives européennes applicables et une méthode d'évaluation de la conformité à ces directives a été mise en œuvre.


 Symbole DEEE. Les appareils électriques usagés ne doivent pas être jetés avec les ordures ménagères. Veuillez recycler là où les installations existent. Renseignez-vous auprès de votre municipalité ou de votre détaillant local pour obtenir des conseils en matière de recyclage.


  Poubelle barrée. Les batteries et les accus ne doivent pas être jetés avec les déchets ménagers. Veuillez recycler là où les installations existent. Renseignez-vous auprès de votre municipalité ou de votre détaillant local pour obtenir des conseils en matière de recyclage.

 Pour une utilisation en intérieur sec seulement.

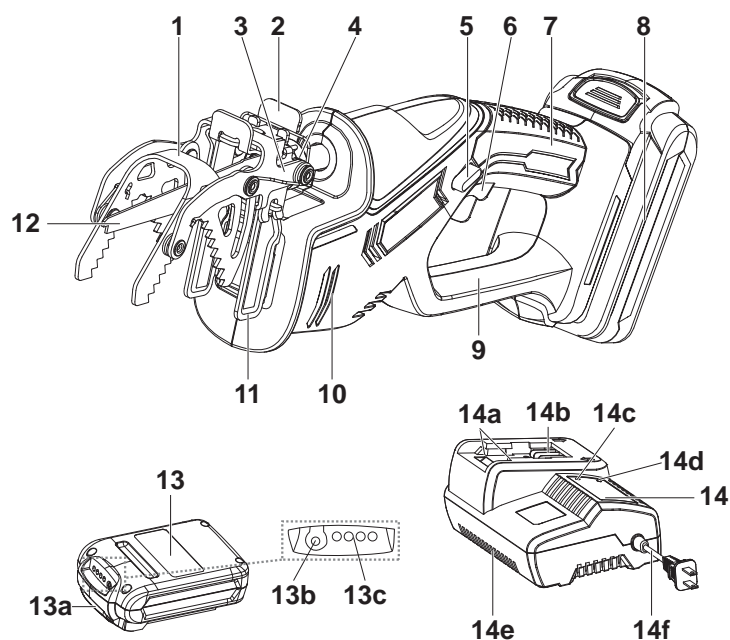
 Ne jetez pas les batteries dans les rivières ou ne les immerger pas dans l'eau.

 Ne jetez pas les batteries dans le feu. Elles exploseraient et provoqueraient des blessures.

 N'exposez pas les blocs batteries à une chaleur supérieure à 45° C. Ne chargez pas ou ne stockez le bloc batterie à des températures inférieures à 0° C (32° F) et supérieures à 45° C (113° F).

 Environ 1h de temps de chargement

Le produit



Caractéristiques techniques

Générales

- > Tension nominale 18 V \equiv
- > Vitesse nominale à vide n_0 0-1500 min⁻¹
- > Maximum de capacité de coupe :
 - dans le bois : Diamètre maximum 60 mm
 - Dans le plastique : Diamètre maximum 15 mm
 - Dans le métal doux : Diamètre maximum 7mm (solide);
- > Poids : Environ 1.65 kg (sans bloc batterie)
- > Dimensions : Environ 430 x 138 x 78 mm

Bloc batterie

- > Modèle n° : MBAP18
- > Type : Li-ion
- > Capacité : 2000 mAh
- > Tension : 18V \equiv
- > Poids : environ 0.9 kg

Chargeur

- > Modèle n° : MCHP18
- > Tension d'entrée nominale : 100-240 V~, 50/60 Hz
- > Puissance d'entrée nominale : 65 W
- > Tension de sortie nominale : 20 V \equiv
- > Courant nominal de sortie : 2300 mA
- > Classe de protection II \square
- > Temps de charge : environ 1 h
- > Poids : environ 0.5 kg

Valeurs sonores

- > Niveau de pression sonore L_{pA} : 67.93dB(A)
- > Niveau de puissance sonore L_{WA} : 78.93 dB(A)
- > Incertitude K : 3dB(A)
- > Niveau garanti de puissance acoustique L_{WA} : 82 dB(A)

Pour bien commencer...

Valeurs de vibration main-bras

- > **Planche à découper $a_{h,B}$** : 16.874m/s²
- > **Poutre en bois à couper $a_{h,WB}$** : 14.158 m/s²
- > **Découpe de tôle $a_{h,M}$** : 14.158m/s²
- > **Incertitude K** : 1.5m/s²

Les valeurs sonores ont été déterminées selon le code d'essai acoustique donné par la norme EN 60745-2-11, en utilisant les normes de base EN ISO 3744, et EN ISO 11201.

Le niveau d'intensité acoustique pour l'opérateur peut dépasser 80 dB (A) et des mesures de protection auditives sont nécessaires. La valeur de vibrations déclarée a été mesurée selon une méthode d'essai normalisée (conformément à la norme EN 60745-2-11) et peut être utilisée pour comparer un produit avec un autre. La valeur déclarée des vibrations peut également servir à une évaluation préliminaire de l'exposition.



MISE EN GARDE ! L'émission de vibration pendant l'utilisation réelle de l'appareil peut différer de la valeur totale déclarée en fonction de la manière dont l'appareil est utilisé. Prenez les mesures appropriées pour vous protéger contre l'exposition aux vibrations. Ces mesures doivent prendre en compte toutes les parties du cycle de fonctionnement (moments où l'appareil est éteint, moments où il tourne à vide, etc.)

Les mesures adéquates incluent notamment : entretenir l'appareil et les accessoires de manière régulière, garder les mains au chaud, faire des pauses régulières, planifier les séances de travail.

Déballage

1. Sortez les pièces de l'emballage et posez-les sur une surface plane et stable.
2. Enlevez tous les matériaux d'emballage ainsi que les accessoires de livraison, le cas échéant.
3. Vérifiez que le produit est complet et en bon état. Si l'une des pièces est manquante ou endommagée, n'utilisez pas l'appareil et contactez le magasin d'achat. L'utilisation d'un produit incomplet ou endommagé peut représenter un danger à la fois pour les biens et pour les personnes.
4. Vérifiez que vous disposez de tous les accessoires nécessaires au montage et à l'utilisation de l'appareil. Cela concerne également l'équipement de protection individuelle approprié.



MISE EN GARDE ! Le produit et l'emballage ne sont pas des jouets pour enfants ! Les enfants ne doivent pas jouer avec les sacs en plastique, les feuilles et les petites pièces ! Il existe un danger d'étouffement et de suffocation !

Accessoires requis

(articles non fournis)

Équipement de protection individuelle approprié

Lame de scie (pour plastiques)

Lame de scie (pour métal)

(Articles fournis)

Lame de scie (pour bois)
[12]

Montage



Avant d'utiliser l'appareil, familiarisez-vous avec les caractéristiques de fonctionnement. Lisez le mode d'emploi en entier, en accordant une attention particulière aux consignes de sécurité et procédures d'utilisation.



MISE EN GARDE ! L'appareil doit être entièrement monté avant d'être mis en marche ! N'utilisez jamais un appareil monté seulement en partie ou comportant des pièces endommagées!



Suivez les instructions de montage étape par étape et utilisez les photos fournies comme un guide visuel pour assembler facilement le produit !
Ne branchez pas le bloc batterie à l'appareil avant qu'il soit complètement assemblé !

Lames de scie

Différentes lames de scie peuvent être utilisées avec cet appareil selon le matériau de la pièce.



MISE EN GARDE ! Utilisez toujours des lames de scie selon l'usage prévu ! Par exemple, n'utilisez jamais une lame de scie destinée à travailler le bois pour travailler sur du métal ou vice versa !



Respectez les spécifications techniques de l'appareil (voir la section spécifications techniques) lors de l'achat et de l'utilisation des lames de rechange !

La lame de scie fournie ne doit être utilisée que pour couper du bois. Ne tentez pas de l'utiliser pour couper d'autres matériaux.

Certaines lames de scie sont très affûtées et peuvent chauffer pendant l'utilisation ! Manipulez-les avec précaution ! Portez des gants de protection lorsque vous manipulez les lames afin d'éviter des blessures telles que brûlures et coupures !

Insertion

1. Tournez la bague de verrouillage [4] vers la droite et maintenez-la en position.
2. Insérez la lame de scie adaptée [12] complètement dans la prise de l'outil [3] et relâchez la bague [4] (Fig.1).



MISE EN GARDE ! Insérez seulement la lame de scie avec les dents dirigées vers le bas !
Portez des gants de protection !



3. Tirez sur la lame de scie [12] pour vérifier qu'elle est bien insérée en place. Il ne devrait pas être possible de la sortir.

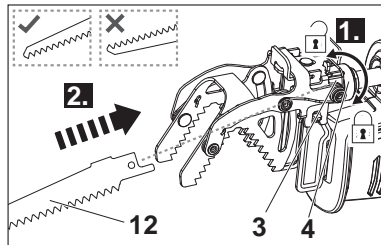


Fig. 1

Installation/désinstallation

1. Tournez la bague de verrouillage [4] vers la droite et maintenez-la en position.
2. Retirez la lame de scie [12] et insérez une nouvelle lame, si nécessaire.

Bloc batterie

Fixer / Relâcher

1. Alignez le bloc batterie [13] aux fentes coulissantes du socle [8] de la batterie et faites glisser le bloc batterie dedans pour le fixer. Assurez-vous qu'il s'enclenche bien en place (Fig. 2).
2. Appuyez sur le bouton de déverrouillage [13a] et retirez le bloc batterie [13] du socle [8] (Fig. 3).

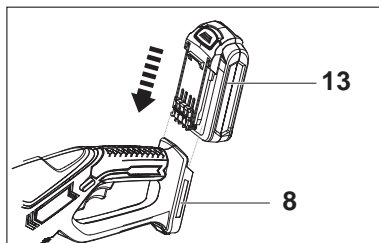


Fig. 2

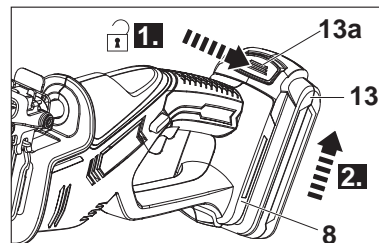


Fig. 3

Charge

Le bloc batterie [13] de cet appareil est livré avec une charge faible. Chargez-le complètement avant la première utilisation.



MISE EN GARDE ! Chargez toujours dans un endroit sûr, loin des sources d'humidité ou de chaleur !

1. Alignez et faites glisser le bloc batterie [13] sur les fentes coulissantes [14a] du chargeur [14] jusqu'à ce qu'il se verrouille en place (Fig. 4).

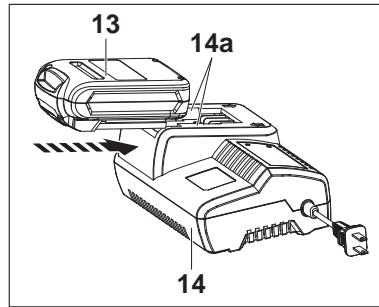


Fig. 4

2. Branchez le chargeur [14] à l'alimentation électrique.



MISE EN GARDE ! Vérifiez la tension ! La tension doit être conforme aux informations sur la plaque signalétique !

3. Une fois le chargement terminé (normalement, ceci prend 1 heure, voir ci-dessous la section sur les « voyants lumineux » pour l'état de charge), débranchez le chargeur [14] de l'alimentation électrique.
4. Appuyez sur le bouton de déverrouillage [13a] et retirez la batterie [13] du chargeur [14] (Fig. 5).

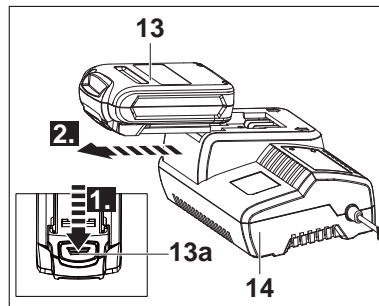


Fig. 5



Remarque : il est normal que la batterie et le chargeur deviennent chauds (mais pas brûlants) pendant la charge. Le temps de chargement peut varier selon la température et le niveau de charge existant.



MISE EN GARDE ! Chargez toujours la batterie avant de la ranger ! Il est important de débrancher le chargeur de l'alimentation électrique une fois que le chargement est terminé. Refroidissez le bloc batterie d'un appareil venant juste de fonctionner pendant environ 30 minutes avant d'essayer de recharger.

Voyant d'alimentation / indicateur d'état de charge

Les indicateurs [14c,14d] sur le chargeur [14] affichent l'état de charge (Fig. 6).

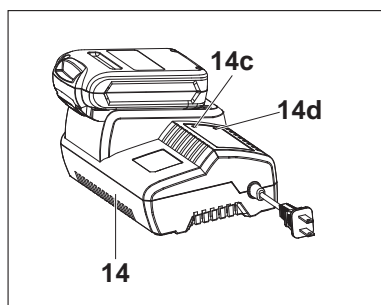


Fig. 6

Indicateur de puissance (ROUGE) [14d]	Indicateur d'état de charge (VERT) [14c]	État
marche	arrêt	branché à l'alimentation électrique
arrêt	1 flash/seconde	Recharge
arrêt	marche	Chargement terminé
1 flash/seconde (lent)	arrêt	Température trop élevée, le chargement commencera automatiquement après refroidissement.
2 flash/seconde (rapide)	arrêt	Anomalie du bloc batterie

Indicateurs de capacité de batterie

Appuyez sur le bouton [13b] pour vérifier la capacité du bloc batterie (Figs. 7, 8).

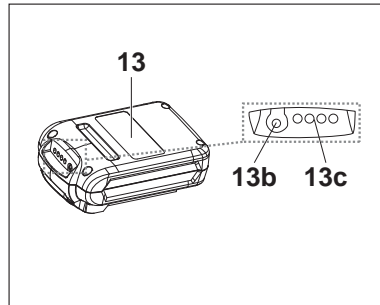


Fig. 7

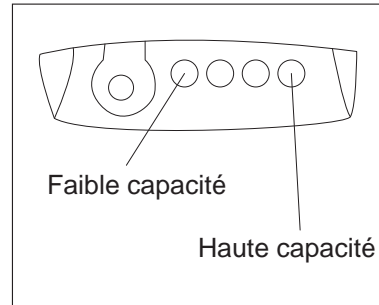


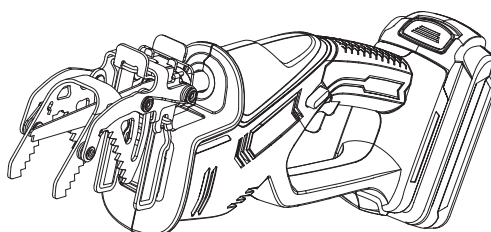
Fig. 8



Et dans le détail...

Fonctions de l'appareil	28
Utilisation	29
Entretien et maintenance	32
Dépannage	35
Mise au rebut et recyclage	36
Garantie	37
Déclaration de Conformité CE	38

Et dans le détail...



Utilisation prévue

Ce coupe-branches MGSP18LI est conçu avec une tension nominale de 18 V \equiv . Il est conçu uniquement pour être utilisé avec le bloc batterie MBAP18 et le chargeur MCHP18. Cet appareil est conçu pour couper du bois et des branches dans les jardins domestiques. Avec les lames de scie appropriée cet appareil peut également servir à couper le métal souple et le plastique.



Remarque : la lame de scie fournie ne doit être utilisée que pour couper du bois. Ne tentez pas de l'utiliser pour couper d'autres matériaux.

L'appareil ne doit pas être utilisé pour la coupe plongeante et ne doit pas être utilisé en un appareil fixe monté sur un banc de travail. L'appareil ne doit pas être utilisé sur des matériaux nocifs pour la santé.

Pour des raisons de sécurité, il est indispensable de lire l'intégralité du mode d'emploi avant d'utiliser l'appareil, et de toujours en respecter les indications.

Cet appareil est destiné à un usage domestique privé uniquement, et non à une utilisation commerciale. Ne l'utilisez pas pour d'autres travaux que ceux décrits dans le mode d'emploi.

Griffe de maintien

La griffe de maintien [1] permet d'orienter l'appareil lors de coupe plus minces autour des branches ou poteaux (diamètre inférieur à 60 mm) (Figs. 9, 10).

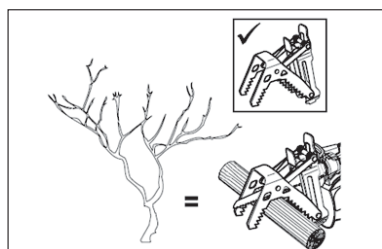


Fig. 9

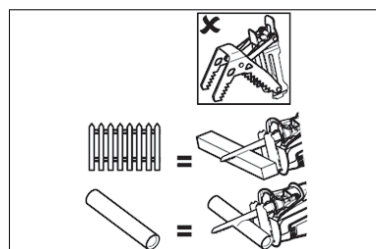


Fig. 10

1. Pour retirer, appuyez sur le levier de serrage [2] et retirez la griffe de maintien [1] du rail de support [11] (Fig. 11).

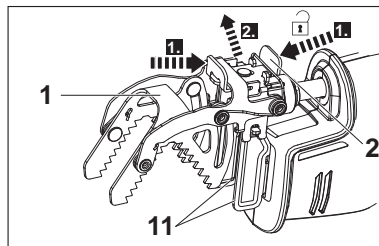


Fig. 11

2. Pour fixer, alignez la griffe de maintien [1] au rail de support [11] et faites-la glisser sur le rail tout en appuyant sur le levier de serrage [2].
3. Relâchez le levier de serrage [2] et assurez-vous qu'il s'est bien verrouillé en place (Fig. 12).
4. Tirez sur le levier de serrage [2] pour tester si la griffe de maintien [1] est mise correctement en place. Il ne doit pas être possible de la sortir.

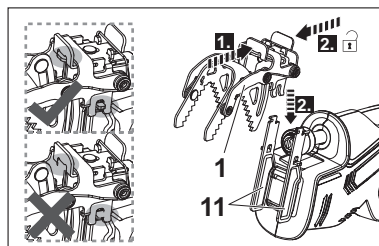


Fig. 12

Mise en marche/arrêt

1. Appuyez sur le bouton de déverrouillage [5] de chaque côté et maintenez-le en position.



Remarque : le bouton de verrouillage peut soit être pressé de gauche à droite ou de droite à gauche. Avec le bouton de verrouillage en position centrale, le bouton marche/arrêt est verrouillé à la position arrêt.

2. Appuyez sur l'interrupteur marche/arrêt [6] pour mettre en route l'appareil (Fig. 13).

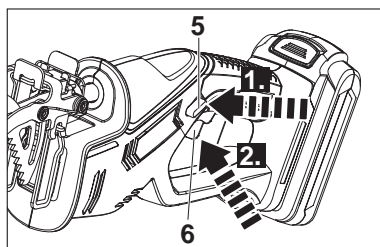


Fig. 13

3. Relâchez l'interrupteur marche/arrêt [6] pour éteindre l'appareil.

Réglage de la vitesse

Réglez la vitesse directement lors de l'utilisation grâce à la régulation de vitesse intégrée. L'interrupteur marche/arrêt [6] de cet appareil est associé à un régulateur de vitesse. La vitesse est contrôlée en enfonçant plus ou moins loin l'interrupteur marche/arrêt [6].

Fonctionnement général

1. Vérifier l'appareil, sa batterie et le chargeur ainsi que les accessoires pour détérioration avant chaque utilisation. N'utilisez pas l'appareil si celui-ci est endommagé ou montre des signes d'usure.
2. Revérifiez que les accessoires et les pièces sont correctement fixés.
3. Tenez toujours l'appareil fermement d'une main par la poignée principale. Gardez la poignée sèche pour assurer une bonne préhension.
4. Lors de la coupe, ne touchez pas le crochet, la lame ou les événements.
5. Les ouvertures d'aération doivent rester propres et dégagées en permanence. Le cas échéant, nettoyez-les avec une brosse à poils souples. Si elles sont obstruées, l'appareil risque de surchauffer et d'être endommagé.
6. Éteignez immédiatement l'appareil si vous êtes distrait par quelqu'un ou si une personne s'approche de la zone de travail. Attendez l'arrêt complet de l'appareil avant de le poser.
7. Après la coupe, la lame peut être chaude, laissez-la refroidir complètement avant de la toucher.
8. Limitez votre temps de travail. Faites des pauses régulières, cela vous permettra d'être plus concentré dans votre travail et de mieux garder le contrôle de l'appareil.



MISE EN GARDE ! Dans certains pays, des règlements définissent les heures de la journée et les jours en particulier où les appareils sont autorisés à être utilisés ainsi que les restrictions qui s'appliquent ! Renseignez-vous auprès de votre commune pour des informations détaillées et respectez les règles afin de préserver la tranquillité du quartier et d'éviter de commettre des infractions administratives !

Coupe



MISE EN GARDE ! Une fine poussière sera produite au cours de l'opération ! Certaines poussières sont hautement inflammables et explosives ! Ne fumez pas pendant l'opération, gardez les sources de chaleur et les flammes loin de la zone de travail !



Portez toujours un masque antipoussières pour vous protéger contre les dangers résultant des poussières fines!

Et dans le détail...



Remarque : utilisez toujours l'appareil avec la griffe de maintien [1] lorsque vous coupez les pièces rondes les plus petites. Pour les formes carrées ou pièces d'un diamètre plus important (supérieur à 60mm) enlevez le support.

1. Tenez l'appareil d'une seule main (Fig. 14). N'essayez pas de tenir l'appareil avec les deux mains (Fig. 15).

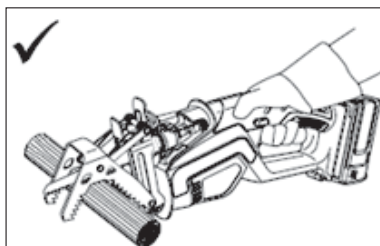


Fig. 14

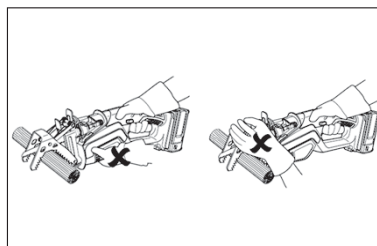


Fig. 15

2. Ne tenez pas la pièce à la main, mais utilisez des colliers pour fixer si nécessaire (Fig. 16).

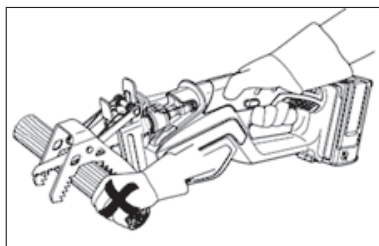


Fig. 16

3. Assurez-vous que la pièce soit libre d'obstacles comme des clous ou des vis avant l'opération. Retirez-les si nécessaire.
4. Allumez l'appareil et attendez qu'il fonctionne à pleine vitesse avant de le placer sur la pièce.
5. N'appuyez pas plus que nécessaire pour guider la lame à travers la pièce. Une pression plus élevée n'augmentera pas, mais baissera les performances de l'appareil.
6. Éteignez l'appareil, laissez-le venir à l'arrêt complet et débranchez le bloc batterie si la lame de scie [12] se coince dans la pièce à usiner. Puis seulement après libérez la lame bloquée.

Coupe avec la griffe de maintien

1. Placez le support sur la pièce à usiner.
2. Assurez-vous que la lame ne touche pas la pièce et allumez l'appareil comme décrit.
3. Attendez que la lame tourne à plein régime.
4. Abaissez lentement la lame de scie dans la pièce en appliquant une légère pression vers le bas (Fig. 17).

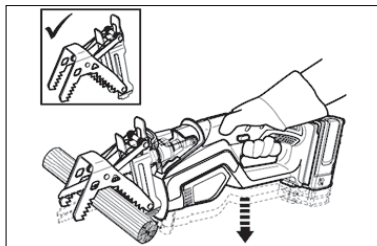


Fig. 17

Coupe sans la griffe de maintien

1. Retirez le support de l'appareil.
2. Assurez-vous que la lame ne touche pas la pièce et allumez l'appareil comme décrit.
3. Attendez que la lame tourne à plein régime.
4. Déplacez l'appareil dans un mouvement de balancier, de cette façon la lame traverse la pièce avec le même débit (Fig. 18).

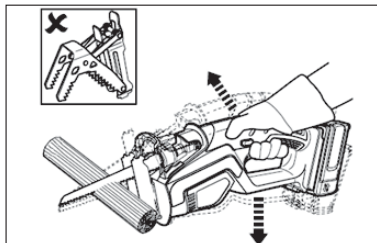


Fig. 18

Après utilisation

1. Éteignez la machine, retirez le bloc batterie et laissez-le refroidir.
2. Examinez l'appareil, nettoyez-le puis rangez-le de la manière décrite ci-dessous.

Les règles d'or de l'entretien



MISE EN GARDE ! Éteignez l'appareil, débranchez-le et laissez-le refroidir avant de l'examiner et d'effectuer toute manipulation de nettoyage ou d'entretien.



- ① L'appareil doit rester propre. Enlevez les débris après chaque utilisation et avant le rangement.
- ② Un nettoyage régulier et approfondi permet d'assurer la sécurité d'utilisation de l'appareil et contribue à prolonger sa durée de vie.
- ③ Avant chaque utilisation, examinez l'appareil afin de vous assurer qu'il n'est pas usé ou endommagé. Ne l'utilisez pas si des pièces sont cassées ou endommagées.



MISE EN GARDE ! N'essayez pas d'effectuer d'autres manipulations de réparation et d'entretien que celles décrites dans le mode d'emploi ! Toute autre manipulation doit être effectuée par un spécialiste qualifié!

Nettoyage général

1. Nettoyez l'appareil avec un chiffon sec et propre. Utilisez une brosse pour nettoyer les zones difficiles à atteindre.
2. Nettoyez plus particulièrement les bouches d'aération [10] après chaque utilisation avec un chiffon et un pinceau.
3. Enlevez les poussières tenaces avec de l'air comprimé (maxi 3 bars).



REMARQUE : N'utilisez pas de substances chimiques, alcalines ou abrasives, ni de détergents ou de désinfectants caustiques ; ceux-ci sont de nature à endommager les surfaces de l'appareil.

4. Repérez les éventuelles traces de dommages ou d'usure. Le cas échéant, corrigez les défauts de la manière décrite dans le mode d'emploi ou apportez l'appareil dans un centre de réparation agréé avant de le réutiliser.

Pièces détachées / Pièces de rechange

Les pièces suivantes de cet appareil peuvent être remplacées par le consommateur. Les pièces détachées sont disponibles chez un concessionnaire agréé ou par l'intermédiaire de notre service à la clientèle.

Description	Modèle n°. ou spécification
Lame de scie pour le bois	8440-770801
Lame de scie pour le plastique	8440-770802
Lame de scie pour le métal	8440-770803

Réparation

Cet appareil ne contient aucune pièce pouvant être réparée par le consommateur. Contactez un centre de service agréé ou un technicien qualifié pour le faire vérifier et réparer.

Rangements

1. Éteignez le produit et retirez le bloc batterie.
2. Nettoyez l'appareil comme décrit ci-dessus.
3. Stockez l'appareil et ses accessoires dans un endroit sec, sombre, protégé du gel et bien ventilé.
4. Rangez toujours l'appareil dans un endroit hors de portée des enfants. La température idéale de la pièce dans laquelle l'appareil est rangé doit être comprise entre 10 et 30°C.
5. Nous vous recommandons d'utiliser l'emballage d'origine pour le stockage ou de couvrir l'appareil avec un tissu adapté ou une bâche pour le protéger de la poussière.

Transports

1. Éteignez le produit et retirez le bloc batterie.
2. Fixez les protections de transport, si besoin.
3. Portez toujours l'appareil par sa poignée [7].
4. Protégez l'appareil contre les risques de chocs ou de fortes vibrations auxquels il pourrait être soumis lors d'un déplacement en véhicule.
5. Maintenez-le bien en place de manière à ce qu'il ne puisse ni glisser ni tomber.

Dépannage

Les dysfonctionnements présumés sont souvent dus à des causes que les utilisateurs peuvent dépanner par eux-mêmes. Il est donc recommandé de consulter cette section en cas de besoin. Dans la plupart des cas, le problème peut être résolu rapidement.



MISE EN GARDE ! N'essayez pas d'effectuer d'autres manipulations que celles décrites dans le mode d'emploi! Si vous n'arrivez pas à résoudre le problème par vous-même, toutes les autres manipulations de contrôle, d'entretien et de réparation devront être effectuées par un centre de réparation agréé ou par un spécialiste de qualification équivalente !

Problème	Cause possible	Solution
1. L'appareil ne démarre pas	1.1. Le bloc batterie n'est pas correctement fixé 1.2. Bloc batterie déchargé 1.3. Bloc batterie endommagé 1.4. Autre défaut électrique	1.1. Fixez correctement 1.2. Retirez et chargez le bloc batterie 1.3. Remplacez par un neuf de même type 1.4. Faites vérifier par un électricien
2. L'appareil n'atteint pas la pleine puissance	2.1. Capacité du bloc batterie trop faible 2.2. Les entrées d'air sont obstruées	2.1. Chargez la batterie 2.2. Nettoyez les événements
3. Résultat insatisfaisant	3.1. Lame de scie usée/ endommagée 3.2. La lame de scie ne convient pas au matériau de la pièce	3.1. Remplacez par une neuve 3.2. Utilisez la bonne lame de scie

Mise au rebut et recyclage



Les produits électriques usagés ne doivent pas être jetés avec les ordures ménagères. Apportez le produit à un endroit où il pourra être recyclé. Pour plus d'informations sur le recyclage, adressez-vous au magasin d'achat ou aux autorités de votre commune.

Et dans le détail...

Garantie

- > Ce produit a été fabriqué selon des normes de qualité élevées. Il est garanti contre les défauts de matériaux et de fabrication pour une durée de 24 mois à compter de la date d'achat; veuillez garder le ticket de caisse comme preuve d'achat.
- > Si le produit s'avère défectueux au cours de la période de garantie, nous nous réservons le droit de changer toutes les pièces défectueuses ou, à notre discrétion, de procéder à un échange gratuit de l'appareil contre un/des produit(s) de valeur et de spécifications supérieures.
- > Cette garantie ne couvre pas les défauts causés par ou résultant de:
 - Négligence, utilisation incorrecte ou excessive;
 - Location ou utilisation en milieu professionnel ou commercial;
 - Réparations effectuées par une personne étrangère à notre centre de réparation agréé;
 - Dommages causés par des substances ou objets étrangers, ou par des accidents.
- > L'assistance sous garantie ne sera acceptée que si la demande est adressée au service après vente agréé accompagnée de la carte de garantie dûment complétée et du ticket de caisse. Aussitôt après l'achat nous vous conseillons de vérifier l'état intact du produit et de lire attentivement la notice avant son utilisation. Pour toute demande de pièces de rechange on devra spécifier le modèle exact de la machine, l'année de fabrication et le numéro de série de l'appareil.
REMARQUE: utiliser exclusivement des pièces de rechange d'origine.

Déclaration de Conformité CE



Nous,
Castorama France
C.S. 50101 Templemars 59637 Wattignies CEDEX
Déclarons que la machine désignée ci-dessous:
Coupe-branches sans fil 18 V MGSP18LI Réf.: 663740
Est conforme aux exigences essentielles de sante et de securite des
directives suivantes :
Directive 2006/42/CE relative aux machines
Directive 2004/108/CE sur la compatibilite électromagnetique
La directive RoHS 2011/65/UE

Normes et spécifications techniques applicables:

EN 60745-1:2009+A11:2010
EN 60745-2-11:2010
EN 55014-1:2006 + A1:2009 + A2:2011
EN 55014-2:1997 + A1:2001 + A2:2008
EN 61000-3-2:2006+A1:2009+A2:2009
EN 61000-3-3:2008

Cette déclaration couvre les machines dont le numéro de série est compris
entre 00001 et 99999

Fait à: Templemars
Date: 22/11/2014

Dominique Dole
Directeur Qualité et Expertise

Et dans le détail...

FR

Castorama France
C.S. 50101 Templemars
59637 Wattignies CEDEX
www.castorama.fr

N° Azur 0 810 104 104

Dites «Question» (prix appel local)

8458-7708